

FLAVIKER
CONTEMPORARY ECO CERAMICS

flavikerpisa.it

SUPREME
THE OTHER SIDE OF ELEGANCE

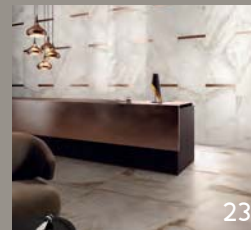
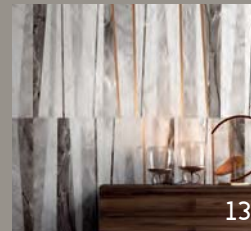
FLAVIKER
CONTEMPORARY ECO CERAMICS

NUOVE SINERGIE CREATIVE

Un nuovo pensiero prende forma e si concretizza con Supreme, una nuova interpretazione del marmo, originale e non "omologata", che ha saputo cogliere il fascino di questo materiale classico con una prospettiva contemporanea. Cinque colori di grande personalità estetica, dai "classici" marmi a varietà più rare e decorative, si combinano al design e ai materiali più moderni come legno, pietra, cemento e acciaio, rivelando nuove ed inedite soluzioni compositive dal forte e dinamico impatto visivo.

NEW CREATIVE SYNERGIES

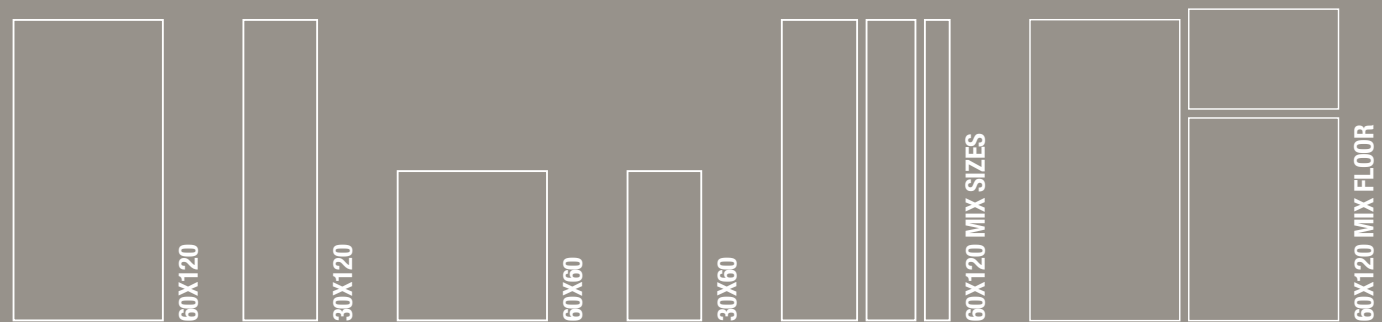
A new, original and "non-standardized" interpretation of marble is realized and takes the form of Supreme, a new concept gathering the fascination of this classical material with a contemporary perspective. Five colours with a strong esthetic character, from "classical" marbles to rarer and more decorative versions, are combined with design and more modern materials, such as wood, stone, concrete and steel, resulting in new and unprecedented matching solutions with a strong, dynamic visual impact.



MATERIALS &
DECORATION

LA CLASSICITÀ DEL MARMO INCONTRA LA MODERNITÀ DEL GRANDE FORMATO:
SUPREME, UNA NUOVA MATERIA "CROSSOVER" PER PROGETTI RESIDENZIALI
E PUBBLICI/COMMERCIALI.

Supreme moltiplica le capacità progettuali ed espressive del marmo, sceglie i grandi formati 60x120, 30x120 e 60x60 rettificati, gli originali mix sizes e mix floor per pose dinamiche, ispirate ai materiali più contemporanei, riuscendo così a cogliere tutta la bellezza e il vigore espressivo della materia.



THE CLASSICISM OF MARBLE COMBINED WITH THE MODERNITY OF LARGE
SIZES: SUPREME, A NEW "CROSSOVER" MATERIAL FOR RESIDENTIAL AND PUBLIC/
COMMERCIAL PROJECTS.

Supreme multiplies the designing and expressive capacities of marble with its large 60x120, 30x120 and 60x60 ground sizes, true "mix sizes and mix floor" for dynamic installations, inspired to the most contemporary materials, thus catching all the beauty and expressive force of the material.





SUPERFICI / SURFACES



LUX+

LUX+

EXTRA GLOSSY
EXTRA RESISTANT

+LUCIDO La finitura LUX+ è in grado di aumentare il livello di lucentezza della superficie fino ad oltre i 100 punti di gloss.

+RESISTENTE La finitura LUX+ aumenta la resistenza della superficie alle macchie, e la resistenza all'usura dovuta al calpestio.

+GLOSSY The LUX+ finish leaves the surface with a shine measuring up to over 100 gloss points.

+RESISTANT The LUX+ finish increases surface resistance to stains and tread wear.

SUPERFICIE STRUTTURATA, ANTICATA
CON UN INCONFONDIBILE EFFETTO DI PATINATURA.

ANTIQUED AND PATINATED WITH A LIGHT RELIEF
EFFECT SURFACE.

SUPERFICIE STRUTTURATA NATURALE
E NON RIFLETTENTE.

NATURAL WITH A LIGHT RELIEF EFFECT SURFACE
SOFT AND NON-REFLECTING.





MOSAICO HEXAGONE STATUARIO ANTICATO 51X29,2
BACKSTAGE MOSAICO HEXAGONE ASH 51X29,2
BACKSTAGE HEXAGONE COLOR MIX 8,5X8,5
ROYAL STATUARIO RETT. 60X60
BACKSTAGE ASH RETT. 60X60



SILVER DREAM ANTICATO RETT. 60X120
ROYAL STATUARIO MIX SIZES ANTICATO 60X120
COMP. MAGNOLIA MIX SIZES 60X120
SILVER DREAM RETT. 60X60





ROYAL STATUARIO ANTICATO RETT. 60X120
 ROYAL STATUARIO MIX SIZES ANTICATO RETT. 60X120
 DAKOTA TORTORA RESERVE 20X120
 SILVER DREAM ANTICATO RETT. 60X120
 SILVER DREAM MIX SIZES ANTICATO RETT. 60X120
 DAKOTA TORTORA 40X170



SILVER DREAM ANTICATO RETT. 30X120 / 60X120



SILVER DREAM LUX* 60X120



SUPREME FUSION COLD 60X120
DEC. LINE FUSION COLD MIX 30X120



EXOTIC BROWN LUX* 30X120 / 60X120



EXOTIC BROWN ANTICATO 60X120



EXOTIC BROWN ANTICATO RETT. 60X120
EXOTIC BROWN MIX SIZES ANTICATO RETT. 60X120
BACKSTAGE TAN RETT. 60X120
BACKSTAGE LIST. TAN RETT. 5X120
BACKSTAGE TAN RETT. 60X60



ONYX PRESTIGE LUX* 60X120
ASPEN AVANA LUX* RETT. 40X170



ONYX PRESTIGE MIX SIZES ANTICATO 60X120
DAKOTA LIST. AVANA RESERVE 5X120
MOSAICO ANT./LUX* 30X30



ONYX PRESTIGE ANTICATO RETT. 60X120



GOLDEN CALACATTA ANTICATO RETT. 60X120
GOLDEN CALACATTA ANTICATO RETT. 60X60
LISTONE RAME 5X60
ONYX PRESTIGE ANTICATO RETT. 60X120



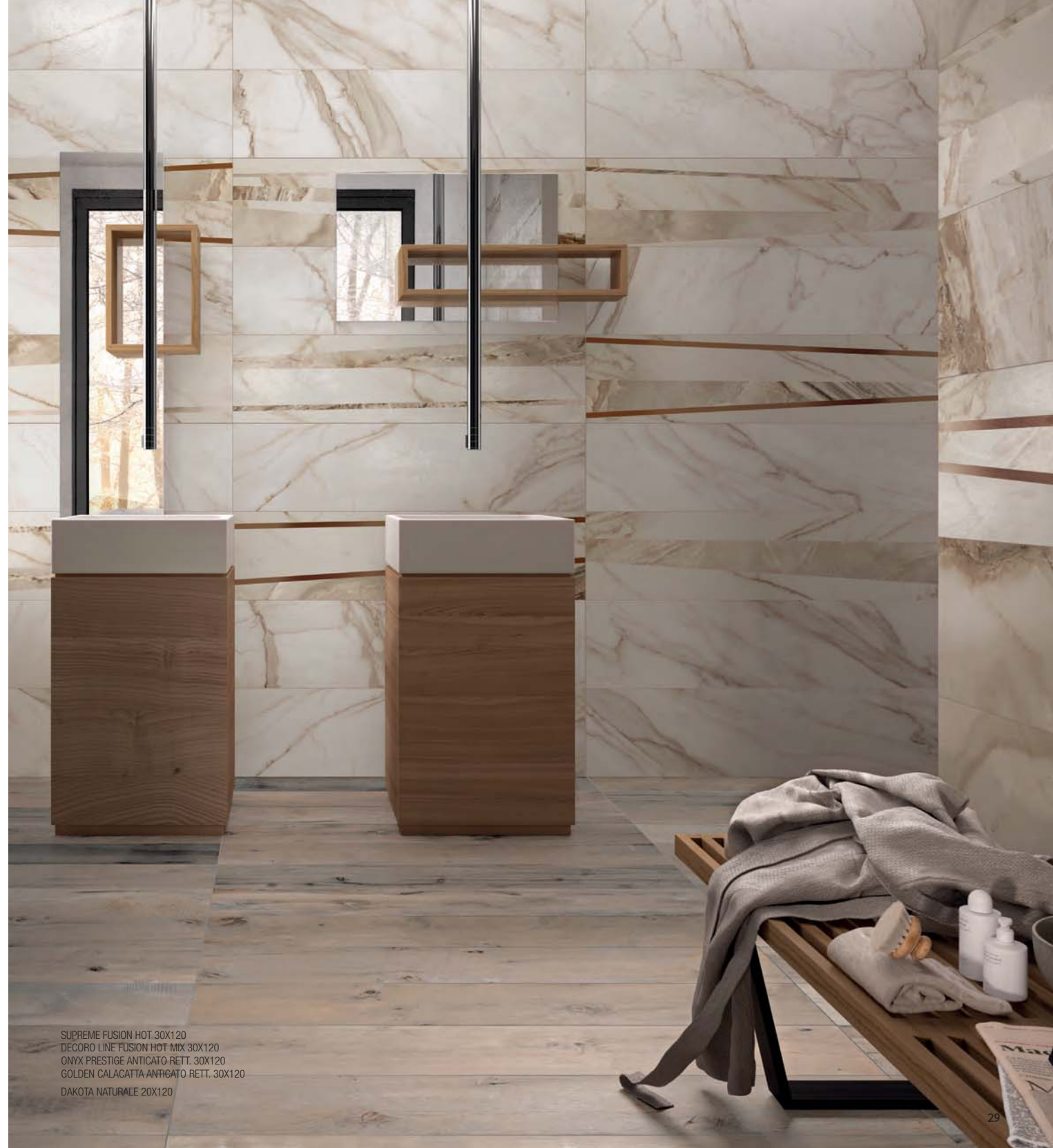
GOLDEN CALACATTA MIX FLOOR ANTICATO RETT. 60X120







GOLDEN CALACATTA ANTICATO RETT. 60X120
GOLDEN CALACATTA MIX SIZES ANTICATO 60X120
DECORO SUBLIME RETT. 60X120



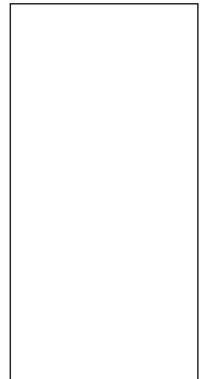
SUPREME FUSION HOT 30X120
DECORO LINE FUSION HOT MIX 30X120
ONYX PRESTIGE ANTICATO RETT. 30X120
GOLDEN CALACATTA ANTICATO RETT. 30X120
DAKOTA NATURALE 20X120



GOLDEN CALACATTA



60x120



SP 6113 P M. 80,00
SP 6113 L M. 88,00

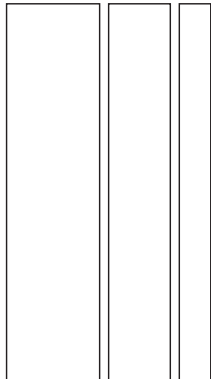
30x120



SP 3113 P M. 80,00
SP 3113 L M. 88,00

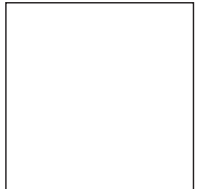
60x120 MIX SIZES RETT.

2 pcs/box 2 pcs/box 2 pcs/box
30x120 - 20x120 - 10x120



SP MIP 13 M. 88,00
(Anticato)

60x60



SP 6013 R M. 53,50
SP 6013 P M. 66,00
SP 6013 L M. 76,50

30x60



SP 3613 P
M. 57,50

R: Rettificato | Rectified
P: Anticato | Aged
L: Lux*

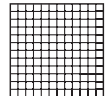
60x120 MIX FLOOR

1 pcs/box 1 pcs/box 1 pcs/box
60x120 - 60x80 - 60x40



SP FLO 13 MIX FLOOR ANTICATO M. 92,00

30x30



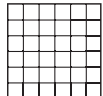
SP MO 133
MOSAICO RETT.
(Ant./Lux*)
M. 249,00 

51x29,2



SP ES 13P
MOSAICO HEXAGON RETT.
(Anticato)
M. 120,00 

30x30

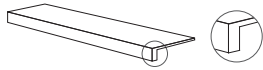


SP MP 131
MOSAICO
5x5 RETT. (Anticato)
M. 249,00 



Battiscopa 6,5x60 

SP BP 136 Rett. P. 8,00
SP BL 136 Rett. P. 9,50



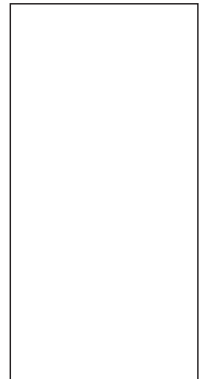
Gradone Plus 32x120x4,5x2 

SP RP 132 Rett. P. 179,00
SP RL 132 Rett. P. 179,00



ONYX PRESTIGE

60x120



SP 6134 P M. 80,00
SP 6134 L M. 88,00

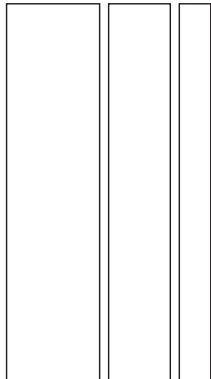
30x120



SP 3134 P M. 80,00
SP 3134 L M. 88,00

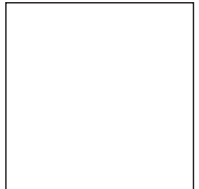
60x120 MIX SIZES RETT.

2 pcs/box 2 pcs/box 2 pcs/box
30x120 - 20x120 - 10x120



SP MIP 34 M. 88,00
(Anticato)

60x60



SP 6034 R M. 53,50
SP 6034 P M. 66,00
SP 6034 L M. 76,50

30x60



SP 3634 P
M. 57,50

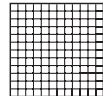
60x120 MIX FLOOR

1 pcs/box 1 pcs/box 1 pcs/box
60x120 - 60x80 - 60x40



SP FLO 34 MIX FLOOR ANTICATO M. 92,00

30x30



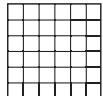
SP MO 343
MOSAICO RETT.
(Ant./Lux*)
M. 249,00 

51x29,2



SP ES 34P
MOSAICO HEXAGON RETT.
(Anticato)
M. 120,00 

30x30

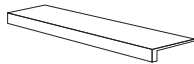


SP MP 341
MOSAICO
5x5 RETT. (Anticato)
M. 249,00 



Battiscopa 6,5x60 

SP BP 346 Rett. P. 8,00
SP BL 346 Rett. P. 9,50



Gradone Plus 32x120x4,5x2 

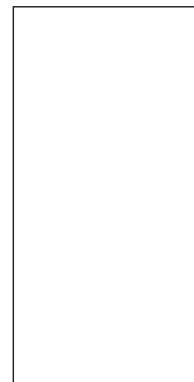
SP RP 342 Rett. P. 179,00
SP RL 342 Rett. P. 179,00

R: Rettificato | Rectified
P: Anticato | Aged
L: Lux*



EXOTIC BROWN

60x120



SP 6144 P M. 80,00
SP 6144 L M. 88,00

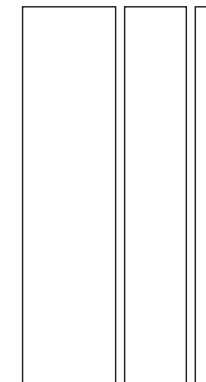
30x120



SP 3144 P M. 80,00
SP 3144 L M. 88,00

60x120 MIX SIZES RETT.

2 pcs/box 2 pcs/box 2 pcs/box
30x120 - 20x120 - 10x120



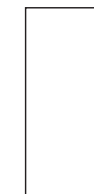
SP MIP 44 M. 88,00
(Anticato)

60x60



SP 6044 R M. 53,50
SP 6044 P M. 66,00
SP 6044 L M. 76,50

30x60



SP 3644 P
M. 57,50

R: Rettificato | Rectified

P: Anticato | Aged

L: Lux*

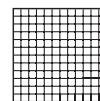
60x120 MIX FLOOR

1 pcs/box 1 pcs/box 1 pcs/box
60x120 - 60x80 - 60x40



SP FLO 44 MIX FLOOR ANTICATO M. 92,00

30x30



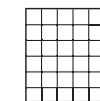
SP MO 443
MOSAICO RETT.
(Ant./Lux*)
M. 249,00 

51x29,2



SP ES 44P
MOSAICO HEXAGON RETT.
M. 120,00 

30x30

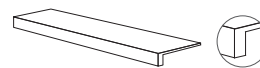


SP MP 441
MOSAICO
5x5 RETT. (Anticato)
M. 249,00 



Battiscopa 6,5x60 

SP BP 446 Rett. P. 8,00
SP BL 446 Rett. P. 9,50



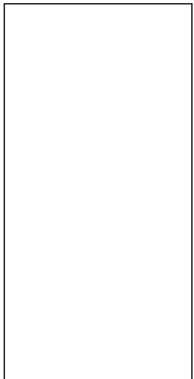
Gradone Plus 32x120x4,5x2 

SP RP 442 Rett. P. 179,00
SP RL 442 Rett. P. 179,00



SILVER DREAM

60x120



SP 6122 P M. 80,00
SP 6122 L M. 88,00

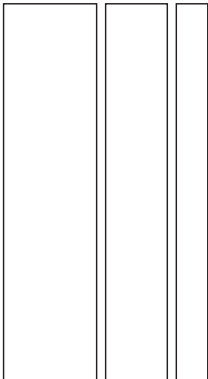
30x120



SP 3122 P M. 80,00
SP 3122 L M. 88,00

60x120 MIX SIZES RETT.

2 pcs/box 2 pcs/box 2 pcs/box
 30x120 - 20x120 - 10x120



SP MIP 22 M. 88,00
 (Anticato)

60x60



SP 6022 R M. 53,50
SP 6022 P M. 66,00
SP 6022 L M. 76,50

30x60



SP 3622 P
 M. 57,50

R: Rettificato | Rectified
P: Anticato | Aged
L: Lux*

60x120 MIX FLOOR

1 pcs/box 1 pcs/box 1 pcs/box
 60x120 - 60x80 - 60x40



SP FLO 22 MIX FLOOR ANTICATO M. 92,00

30x30



SP MO 223
 MOSAICO RETT.
 (Ant./Lux*)
 M. 249,00 

51x29,2



SP ES 22P
 MOSAICO HEXAGON RETT.
 M. 120,00 

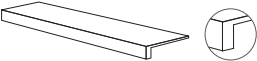
30x30




SP MP 221
 MOSAICO
 5x5 RETT. (Anticato)
 M. 249,00 



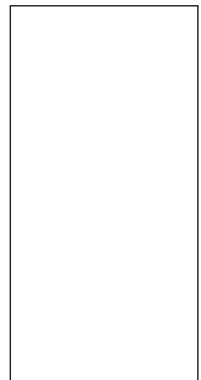
Battiscopa 6,5x60 
SP BP 226 Rett. P. 8,00
SP BL 226 Rett. P. 9,50




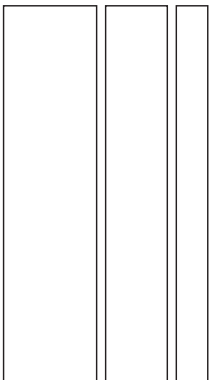
Gradone Plus 32x120x4,5x2 
SP RP 222 Rett. P. 179,00
SP RL 222 Rett. P. 179,00

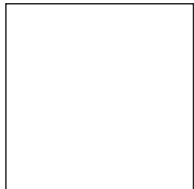



ROYAL STATUARIO

60x120

SP 6110 P M. 80,00
SP 6110 L M. 88,00


30x120

SP 3110 P M. 80,00
SP 3110 L M. 88,00

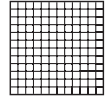
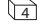
60x120 MIX SIZES RETT.
 2 pcs/box 2 pcs/box 2 pcs/box
 30x120 - 20x120 - 10x120

SP MIP 10 M. 88,00
 (Anticato)


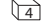
60x60

SP 6010 R M. 53,50
SP 6010 P M. 66,00
SP 6010 L M. 76,50

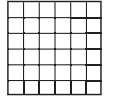
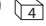
30x60

SP 3610 P M. 57,50



R: Rettificato | Rectified
 P: Anticato | Aged
 L: Lux*

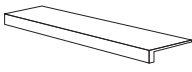

60x120 MIX FLOOR
 1 pcs/box 1 pcs/box 1 pcs/box
 60x120 - 60x80 - 60x40

SP FLO 10 MIX FLOOR ANTICATO M. 92,00

30x30

SP MO 103 MOSAICO RETT. (Ant./Lux*) M. 249,00 

51x29,2

SP ES 10P MOSAICO HEXAGON RETT. M. 120,00 

30x30

SP MP 101 MOSAICO 5x5 RETT. (Anticato) M. 249,00 

Battiscopa 6,5x60   **SP BP 106** Rett. P. 8,00
SP BL 106 Rett. P. 9,50

Gradone Plus 32x120x4,5x2   **SP RP 102** Rett. P. 179,00
SP BL 102 Rett. P. 179,00

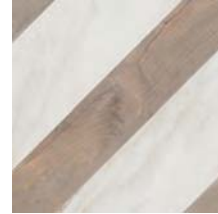
FRAME



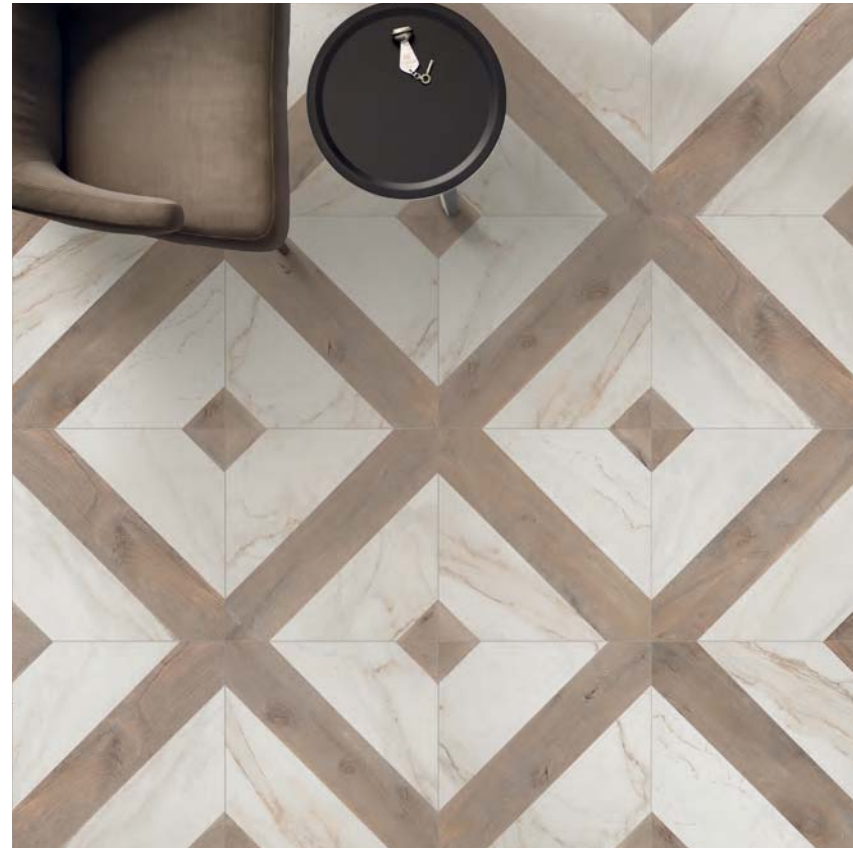
60x60
SP 6010 D FRAME
ROYAL STATUARIO/BACKSTAGE
ASH RETT.
M. 66,00



STRIPE



60x60
SP 6013 D STRIPE
GOLDEN CALACATTA/DAKOTA
NATURALE RETT.
M. 66,00



STRIPE posa 1



STRIPE posa 2



STRIPE posa 3



DECORS



60x60
SPDA 10 L ANGOLO
ROYAL STATUARIO Lux+
P. 155,00



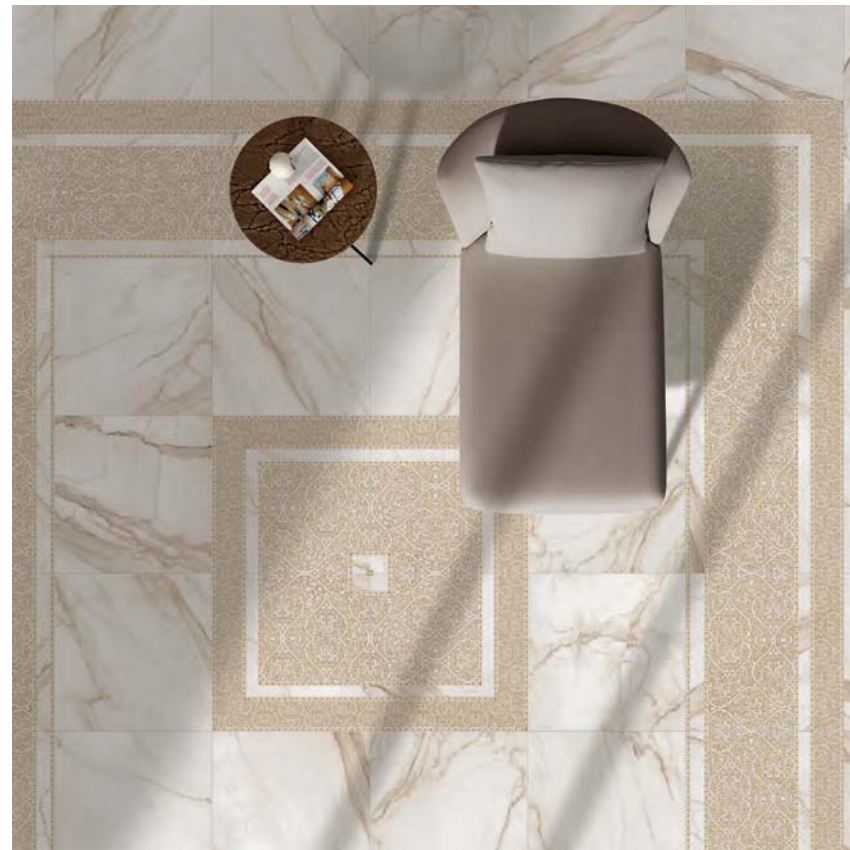
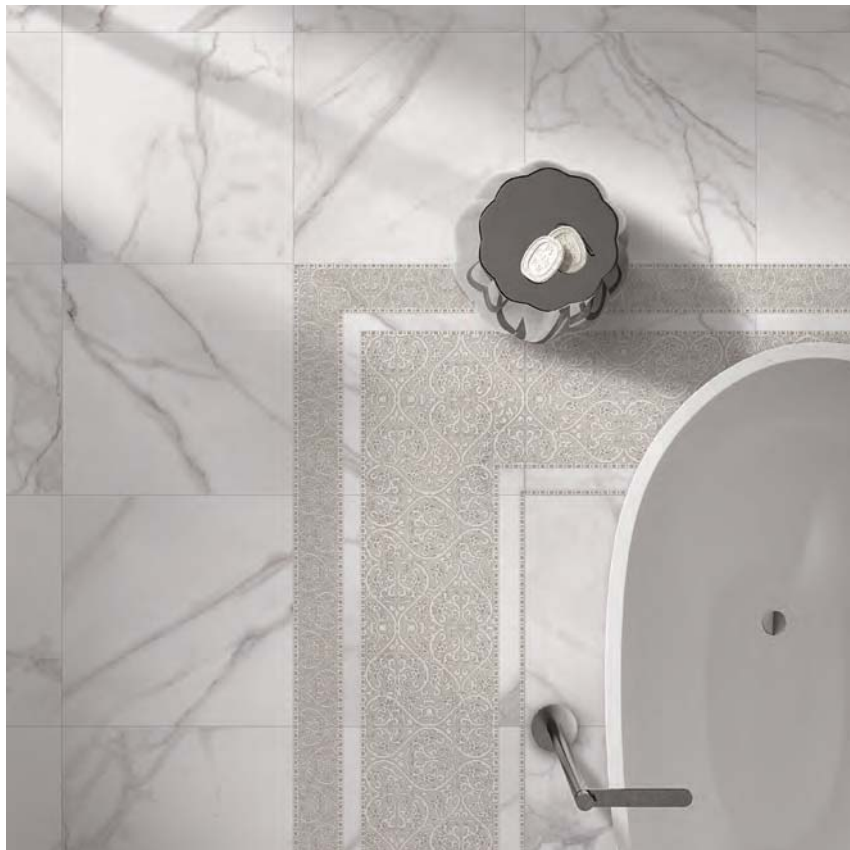
60x60
SPDF 10 L FASCIA
ROYAL STATUARIO Lux+
P. 155,00



60x60
SPDA 13 L ANGOLO
GOLDEN CALACATTA Lux+
P. 155,00



60x60
SPDF 13 L FASCIA
GOLDEN CALACATTA Lux+
P. 155,00



DECORS



60x120
SP DI 101
DECORO MAGNOLIA
P. 279,00



60x120
SP DI 102
COMP. MAGNOLIA MIX SIZES
P. 299,00



60x120
SP DI 133
DECORO SUBLIME
P. 279,00



60x120
SP DI 134
COMP. SUBLIME MIX SIZES
P. 299,00



5x120
DK DP 301 LIST. DAKOTA AVANA RESERVE
P. 8,00



5x120
BK DP 132 LIST. BACKSTAGE BISQUE
P. 8,00



5x120
AN DP 221 LIST. ASPEN GREY LUX*
P. 10,00



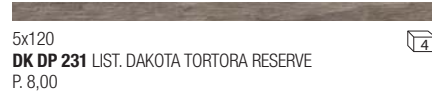
5x120
DK DP 131 LIST. DAKOTA NATURALE RESERVE
P. 8,00



5x120
BK DP 302 LIST. BACKSTAGE TAN
P. 8,00



5x120
AN DP 131 LIST. ASPEN NATURAL LUX*
P. 10,00



5x120
DK DP 231 LIST. DAKOTA TORTORA RESERVE
P. 8,00



5x120
BK DP 442 LIST. BACKSTAGE SPICY
P. 8,00



5x120
AN DP 301 LIST. ASPEN AVANA LUX*
P. 10,00



6x30
DK DF 301 FASCIA
DAKOTA AVANA
P. 13,00



6x30
DK DF 131 FASCIA
DAKOTA NATURALE
P. 13,00



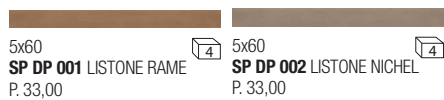
5x120
BK DP 222 LIST. BACKSTAGE ASH
P. 8,00



6x30
DK DF 231 FASCIA
DAKOTA TORTORA
P. 13,00



5x120
BK DP 232 LIST. BACKSTAGE GRAPHITE
P. 8,00

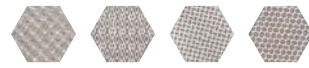


5x60
SP DP 001 LISTONE RAME
P. 33,00

5x60
SP DP 002 LISTONE NICHEL
P. 33,00



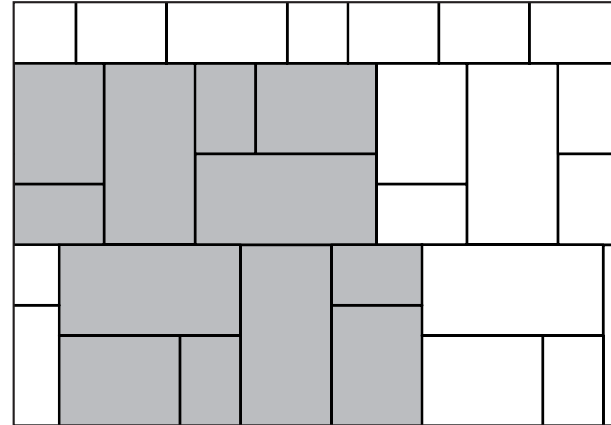
8,5x8,5
BK DE 222 HEXAGON COLOR MIX4
P. 18,50



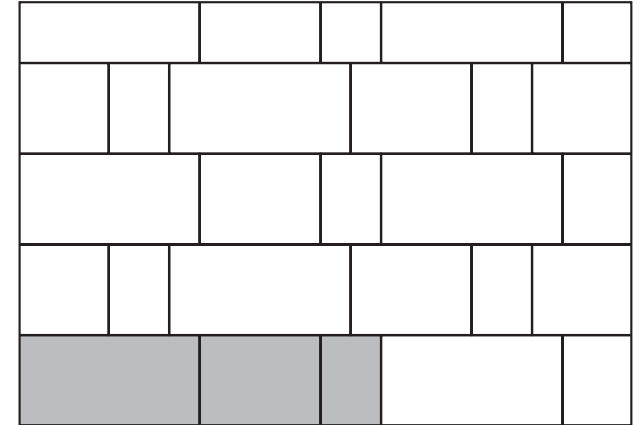
8,5x8,5
BK DE 232 HEXAGON TEXTURE MIX4
P. 18,50



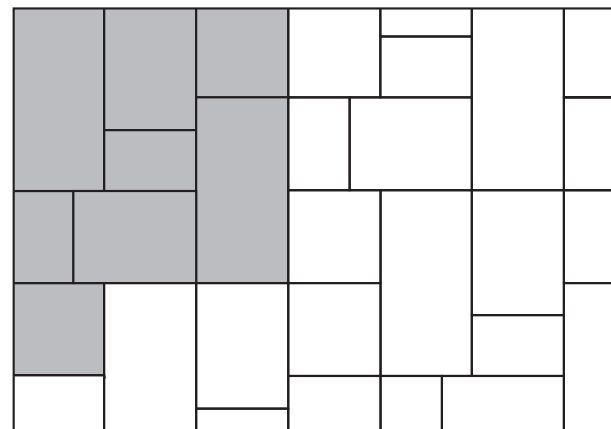
MIX FLOOR INSTALLATION PATTERNS



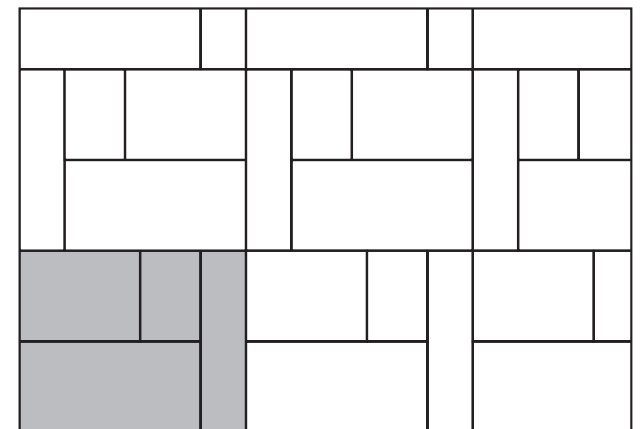
60x120 MIX FLOOR 100% (pag. 6/7)



60x120 MIX FLOOR 100%



60x120 MIX FLOOR 80%
60x60 20%



60x120 MIX FLOOR 80%
30x120 20%

Wall&Porcelain è una nuova tecnologia ceramica concepita per il rivestimento di interni, che unisce i pregi del grès porcellanato ad alcune delle qualità tipiche della bicottura o della monoporosa tradizionale.

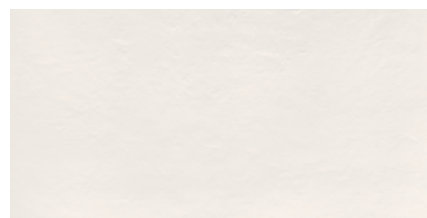
Wall&Porcelain is a new ceramic tile technology for indoor surfaces, which combines the values of porcelain stoneware with some of the typical advantages of traditional porous single fired material or doubled fired tiles.



60x120
SP 6122 W SUPREME FUSION COLD
M. 78,00



60x120
SP 6134 W SUPREME FUSION HOT
M. 78,00



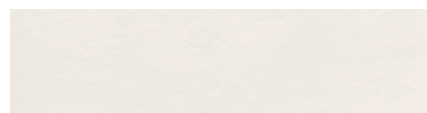
60x120
WA 6110 W W_ALL WHITE RETT
M. 70,00



30x120
SP 3122 W SUPREME FUSION COLD
M. 78,00



30x120
SP 3134 W SUPREME FUSION HOT
M. 78,00



30x120
WA 3110 W W_ALL WHITE RETT
M. 70,00



30x120
SP DI 22 W DEC. LINE MIX COLD RETT.
P. 180,00



30x120
SP DI 34 W DEC. LINE MIX HOT RETT.
P. 180,00



30x60
SP 3622 W
SUPREME FUSION COLD RETT.
M. 78,00



30x60
SP 3634 W
SUPREME FUSION HOT RETT.
M. 78,00

CHARACTERISTIC



GRANDE FORMATO, BASSO SPESSORE
La tecnologia Wall&Porcelain, a differenza della monoporosa tradizionale, permette di produrre lastre ceramiche rettificate monocoloro di grandi dimensioni e dallo spessore ridotto.

BIG SIZE, THIN THICKNESS
The technology Wall&Porcelain, unlike traditional mono-porous, allow to produce ceramic slabs rectified mono-caliber in big sizes and reduced thickness.



ELASTICITÀ
Wall&Porcelain garantisce una maggiore aderenza alle superfici mantenendo una perfetta planarità.

ELASTICITY
Wall&Porcelain ensures greater adherence to surfaces while maintaining a perfect flatness.



RESISTENZA
Le superfici risultano inalterabili, come quelle del gres.

RESISTANCE
The surfaces are unchangeable, like porcelain stoneware ones.



LEGGEREZZA
Il peso ridotto, rispetto al gres tradizionale, rende il prodotto più maneggevole.

LIGHTWEIGHT
The light weight compared to traditional porcelain stoneware makes this product easy to handle.



AFFIDABILITÀ
È immune dal problema delle micro fessurazioni superficiali che possono presentarsi nel post posa (cavillo tardivo).

RELIABILITY
It is immune to the problem of superficial micro-cracks that may occur after the installation (after-laying crazing).



PRATICITÀ
Wall&Porcelain è un materiale incredibilmente facile da tagliare e da lavorare.

PRACTICALITY
Wall&Porcelain is a material incredibly easy to cut and process.



COMFORT
Offre un isolamento termico ed acustico superiore rispetto a quello del gres.

COMFORT
It offers greater thermal and acoustic insulation compared to porcelain stoneware.



INTELLIGENTE
È realizzato con lo speciale impasto ECO-BODY, contenente il 40% di materie prime recuperate da altre lavorazioni industriali.

INTELLIGENCE
It is produced with the special ECO-BODY mix that contains 40% of raw material recovered from other industrial processes.









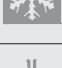

ECO-SOSTENIBILE
È rettificato a secco, con un minor consumo di energia e un totale recupero degli scarti di lavorazione.

ECO-SUSTAINABILITY
A dry straight edge cutting system is used with reduced energy consumption and total recovery of processing waste.

PROPRIETÀ FISICO-CHIMICHE PHYSICAL-CHEMICAL PROPERTIES	NORMA NORM	GRES PORCELLANATO VALORE PRESCRITTO DALLE NORME CLASSIFICAZIONE SECONDO NORME EN 14411 (ISO 13006) - ALLEGATO G - Gruppo Bla PORCELAIN TILES VALUE PRESCRIBED FROM THE NORMS CLASSIFICATION IN ACCORDANCE WITH EN 14411 (ISO 13006) - ANNEX G - Group Bla	WALL&PORCELAIN VALORE FLAVIKER FLAVIKER VALUE	BICOTTURA VALORE PRESCRITTO DALLE NORME CLASSIFICAZIONE SECONDO NORME EN 14411 (ISO 13006) - Gruppo BIII DOUBLE FIRED WALL TILES VALUE PRESCRIBED FROM THE NORMS CLASSIFICATION IN ACCORDANCE WITH EN 14411 (ISO 13006) - Group BIII
LUNGH. E LARGH. DIMENSIONE MEDIA DI OGNI PIASTRELLA LENGTH AND WIDTH OF THE AVERAGE-SIZES TILES	UNI EN ISO 10545/2	± 0,5%	solo Rettificato only Rectified	l ≤ 12 cm: 0,5% l > 12 cm: 0,3%
SPESSORE THICKNESS	UNI EN ISO 10545/2	± 5,0%	± 5,0%	± 10%
RETTILINEARITÀ SPIGOLI WARPAGES OF EDGES	UNI EN ISO 10545/2	± 0,5%	± 0,3%	± 0,3%
ORTOGONALITÀ WEDGING	UNI EN ISO 10545/2	± 0,6%	± 0,5%	± 0,5%
PLANARITÀ FLATNESS	UNI EN ISO 10545/2	+ 0,5%	± 0,3%	+ 0,5% - 0,3%
ASSORBIMENTO D'ACQUA WATER ABSORPTION	UNI EN ISO 10545/3	E ≤ 0,5%	E ≤ 6%	> 10%
RESISTENZA ALLA FLESSIONE BENDING STRENGTH	UNI EN ISO 10545/4	≥ 35 N/mm ²	≥ 30 N/mm ²	per spessore ≥ 7,5 mm > 15 N/mm ² per spessore < 7,5 mm > 12 N/mm ²
FORZA DI ROTTURA BREAKING STRENGT	UNI EN ISO 10545/4	per spessore ≥ 7,5 mm ≥ 1300 N per spessore < 7,5 mm ≥ 700 N	> 700 N	-
RESISTENZA AGLI SBALZI TERMICI THERMAL SHOCK RESISTANCE	UNI EN ISO 10545/9	RICHIESTA REQUIRED	RICHIESTA REQUIRED	RICHIESTA REQUIRED
RESISTENZA AL GELO FROST RESISTANCE	UNI EN ISO 10545/12	RICHIESTA REQUIRED	NON RICHIESTA NOT REQUIRED	NON RICHIESTA NOT REQUIRED
RESISTENZA ALLE MACCHIE RESISTANCE TO STAINING	UNI EN ISO 10545/14	GL ≥ MINIMO CLASSE 3	GL ≥ MINIMO CLASSE 3	CLASSE 3 MINIMO CLASS 3 MINIMUM
DILATAZIONE ALL'UMIDITÀ MOISTURE EXPANSION	UNI EN ISO 10545/10	≤ 0,1 (mm/m)	≤ 0,1 (mm/m)	≤ 0,3 (mm/m)

Per maggiori informazioni, è possibile effettuare il download del filmato ufficiale Wall&Porcelain su www.flavikerpisa.it
For further information, download the official presentationvideo on the website www.flavikerpisa.it

GRES PORCELLANATO A MASSA COLORATA_FULL BODY COLORED PORCELAIN STONEWARE

PAVIMENTI FLOOR TILES SOLS BODENFLIESEN		CLASSIFICAZIONE SECONDO NORME CLASSIFICATION IN ACCORDANCE WITH CLASSIFICATION SELON LES NORMES KLASSIFIZIERUNG GEMÄSS	EN 14411 EN 14411 EN 14411 EN 14411	ALLEGATO G ANNEXE G ANNEXE G NORMEN ANLAGE G	GRUPPO GRUPPO GRUPPE GROUPE	B I a B I a B I a B I a	FLAVIKER CONTEMPORARY ECO CERAMICS
PROPRIETÀ FISICO-CHIMICHE PHYSICAL-CHEMICAL PROPERTIES PROPRIÉTÉS PHYSICO-CHIMIQUES PHYSIKALISCH-CHEMISCHE EIGENSCHAFTEN		TIPO DI PROVA STANDARD OF TEST NORME DU TEST TESTNORM	VALORE PRESCRITTO REQUIRED VALUE VALEUR PRESCRITE VORGESCHRIEBENER WERT		VALORE MEDIO MEAN VALUE VALEUR MOYENNE MITTELWERT		
	DIMENSIONI sizes dimensions Abmessungen	UNI EN ISO 10545.2	LUNGHEZZA E LARGHEZZA LENGTH AND WIDTH LONGUEUR ET LARGEUR LANGE UND BREITE SPESORE THICKNESS ÉPAISSEUR STÄRKE RETTILINEITÀ SPICOLI LINEARITY RECTITUDE DES ARÊTES KANTENGERADHEIT ORTOGONALITÀ WEDGING ORTHOGONALITÉ RECHTMINKLIJKHEIT PLANARITÀ WARPAGE PLANÉITÉ EBENFLÄCHIGKEIT	± 0,6% max ± 5% max ± 0,5% max ± 0,6% max ± 0,5% max	CONFORME ACCORDING TO CONFORME EUFÜLLT		
	ASSORBIMENTO D'ACQUA water absorption absorption d'eau Wasseraufnahme	UNI EN ISO 10545.3	≤ 0,5 %		< 0,3%		
	RESISTENZA ALLA FLESSIONE flexion resistance résistance à la flexion Biegefestigkeit	UNI EN ISO 10545.4	MODULUS OF RUPTURE: MINIMUM 35 N/mm ²		≥ 45 N/mm ²		
	RESISTENZA ALL'ABRASIONE PROFONDA resistance to deep abrasion résistance à l'abrasion Abriebhärte	UNI EN ISO 10545.6	≤ 175/mm ³		CONFORME ACCORDING TO CONFORME EUFÜLLT		
	COEFFICIENTE DI DILATAZIONE TERMICA LINEARE coefficient of linear thermal-expansion/lineare coefficient lineaire de dilatation thermique Wärmeausdehnungskoeffizient	UNI EN ISO 10545.8	≤ 9 (10 - 6/K)		≤ 6 (10 - 6/K)		
	RESISTENZA AGLI SBALZI TERMICI resistance to thermal shock résistance aux variations thermiques Temperaturwechselbeständigkeit	UNI EN ISO 10545.9	TEST METHOD AVAILABLE		GARANITTA GUARANTEED GARANTIE GARANTIERT		
	RESISTENZA AL GELO frost resistance résistance au gel Frostbeständigkeit	UNI EN ISO 10545.12	NON DEVONO PRESENTARE ROTTURE O ALTERAZIONI APPREZZABILI DELLA SUPERFICIE MUST NOT PRODUCE NOTICEABLE ALTERATION TO SURFACE NE DOIVENT PAS PRÉSENTER DES RUPTURES OU ALTÉRATIONS TROP IMPORTANTES DE LA SURFACE OBERFLÄCHEN DÜRFEN KEINEN BRUCH ODER SCHADEN AUFWEISEN		RESISTENTE RESISTANT RESISTENT BESTÄNDIG		
	RESISTENZA AI PRODOTTI CHIMICI chemical resistance résistance aux produits chimiques Chemikalienfestigkeit	UNI EN ISO 10545.13	CLASS UB min CLASS GB min		CLASS UA min CLASS GA min		

ANTISDRUCCIOLO I NON-SLIP			
PROPRIETÀ FISICO-CHIMICHE Physical-chemical properties	TIPO DI PROVA Standard of test	VALORE PRESCRITTO Required value	VALORE MEDIO Mean value
COEFFICIENTE D'ATTRITO STATICO Coefficient of static friction	Slip Resistant (≥ 0,60)	Slip Resistant (≥ 0,60)	≥ 0,60 DRY ≥ 0,60 WET
COEFFICIENTE D'ATTRITO DINAMICO Dynamic friction coefficient	μ 0,19 Scivolosità pericolosa Dangerous slippery 0,20 < μ < 0,39 Scivolosità eccessiva Excessively slippery 0,40 < μ < 0,74 Attrito soddisfacente Satisfactory grip	μ 0,19 Scivolosità pericolosa Dangerous slippery 0,20 < μ < 0,39 Scivolosità eccessiva Excessively slippery 0,40 < μ < 0,74 Attrito soddisfacente Satisfactory grip	> 0,40 DRY
CLASSIFICAZIONE ANTISDRUCCIOLO Non-slip classification	DIN 51130	IN FUNZIONE DELL'AMBIENTE O DELLA ZONA DI LAVORO Basing on the environment or the working area	R10 (Naturale)
	DIN 51097	ANGOLO MEDIO DI SCIVOLAMENTO Corner middle of slipping ≥ 12 < 18 A ≥ 18 < 24 B ≥ 24 C	A (Naturale)

L'unità minima di vendita per tutti gli articoli (fondi, decori e pezzi speciali) è la scatola completa. The minimum sales quantity for all items (plain tiles, decorations and special trims) is one full box. I pezzi speciali, per effetto delle lavorazioni, possono presentare variazioni di tonalità. Due to working process, special trims may show variations in tonality.

formati/sizes	spessore/thickness	pcs/box	mq/box	kg/box	box/pallet	mq/pallet	kg/pallet
60x120	9	2	1,44	27,20	26	37,44	748
60x120 MIX WALL	9	2	1,44	27,20	26	37,44	748
30x120	9	4	1,44	27,20	36	51,84	1020
60x120 MIX FLOOR	9	2	1,44	27,20	26	37,44	748
60x60	9	3	1,08	21,20	40	43,20	868
30x60	9	6	1,08	21,20	40	43,20	868
60x120 WALL & PORCELAIN	9	2	1,44	26,20	26	37,44	720
30x120 WALL & PORCELAIN	9	4	1,44	26,20	36	51,84	983
30x60 WALL & PORCELAIN	9	6	1,08	19,60	40	43,20	804



Ceramics of Italy

LA GARANZIA DI UN FUTURO GREEN BUILDING PASSA ATTRAVERSO LA QUALITÀ ECO-SOSTENIBILE.

Da azienda sensibile alle tematiche ambientali, FLAVIKER si è sempre preoccupata di mantenere i parametri che regolano i processi industriali al di sotto delle normative, composto al 40% minimo da materiale riciclato recuperato da altre lavorazioni industriali. ECO-BODY è ufficialmente certificato per recepire gli standard LEED (Leadership in Energy and Environmental Design) il sistema di rating internazionale delle performance ambientali che in edilizia promuove la progettazione sostenibile riguardante l'intero edificio per ridurre l'impatto ambientale per tutto il suo ciclo di vita. Tutte le collezioni FLAVIKER che utilizzano questo speciale impasto certificato, riportano nella pagina riepilogativa l'esclusivo logo ECO-BODY, che oltre ad indicare il 40% minimo di materiale riciclato, ne evidenziano la compatibilità col sistema di crediti LEED. FLAVIKER è membro di GREEN BUILDING COUNCIL ITALIA, l'associazione italiana dei leader che operano per trasformare il mercato dell'edilizia verso la sostenibilità ambientale e per costruire comunità vivibili. I soci GBC Italia promuovono la responsabilità ambientale, economica e sociale innovando il modo in cui gli edifici sono progettati, realizzati e utilizzati.

THE FUTURE OF GREEN BUILDING IS GUARANTEED BY ECO-SUSTAINABLE QUALITY.

As a company that cares deeply about environmental issues, FLAVIKER has always endeavoured to keep its parameters below the legal limits for manufacturing processes, utilising a minimum of 40% recycled material recovered from other industrial processes. ECO-BODY is officially certified for access to LEED (Leadership in Energy and Environmental Design) credits, the international rating system for environmental performance which promotes sustainable design in the construction industry with a view to reducing the overall environmental impact of buildings over their entire life cycle.

All FLAVIKER collections made with this special certified mix are identified in the contents page with the exclusive ECO-BODY logo, which in addition to indicating a minimum of 40% recycled material, underlines the product's compatibility with the LEED credits system. FLAVIKER is a member of Italian GREEN BUILDING COUNCIL, the association of top players working to transform the building market towards sustainability and to build liveable communities. GBC Italian members promote environmental, economic and social responsibility, innovating buildings in terms of engineering, design, manufacturing and use. The system is based on credits awarded for each of the sustainability requirements met by the building. The sum of the credits determines the level of certification obtained. Although LEED certification is awarded to buildings and not single products, ceramic tile products contribute to the achievement of LEED credits.

La riproduzione dei colori è approssimativa.

Colour reproduction approximate.

FLAVIKER-PI.SA

S.S. 569 per Vignola, 226 / 41014 Solignano di Castelvetro (Mo) Italy / T +39 (0) 59 9752011 / F +39 (0) 59 9752010 / flavikerpisa.it