

NEW DIMENSIONS

C O N C R E A

ARIANA
CERAMICA ITALIANA

C O N C R E A

ARIANA
CERAMICA ITALIANA



CONCREA

CONCREA è materia ceramica al servizio della tua creatività. Ispirata ai materiali che caratterizzano il design e l'architettura contemporanea come cementi e resine, **CONCREA** nasce per dare vita a sorprendenti armonie di superficie e tonalità al servizio della progettazione d'interni, in sinergia con le principali collezioni Made in ARIANA.



CONCREA is ceramic material at the service of your creativity. Inspired by materials that characterise contemporary architecture and design, such as cement and resins, **CONCREA** gives life to exceptional harmonious surface designs and shades at the service of interior design, in synergy with the main collections made by ARIANA.

CONCREA PLAIN

WIDE
SUPERSIZE SLABS

LASTRE IN GRES PORCELLANATO PRESSATO A SECCO
DRY-PRESSED PORCELAIN STONEWARE SLABS

7 mm

SUPERFICI SURFACES
NATURALE



120x240 48"x96" 80x160 32"x64" 120x120 48"x48" 80x80 32"x32" 40x80 16"x32"

Wide è il nuovo programma di lastre ceramiche a 7 mm di spessore prodotte da Ariana con tecnologia CONTINUA+.

Lo spessore ridotto e le grandi dimensioni permettono il rivestimento di ampi spazi residenziali e commerciali, compresi i volumi architettonici creati per la personalizzazione e le esigenze specifiche dei vari ambienti.

Wide is Ariana's new collection of 7 mm thick ceramic slabs produced using CONTINUA+ technology.

Thanks to their small thickness and large size, these slabs are ideal for use in large residential and commercial spaces, including architectural volumes designed for custom applications.

CONCREA

GRES PORCELLANATO A MASSA COLORATA
FULL BODY COLORED PORCELAIN STONEWARE

9 mm

SUPERFICI SURFACES
NATURALE
PATINATA
LUX+
SATIN+



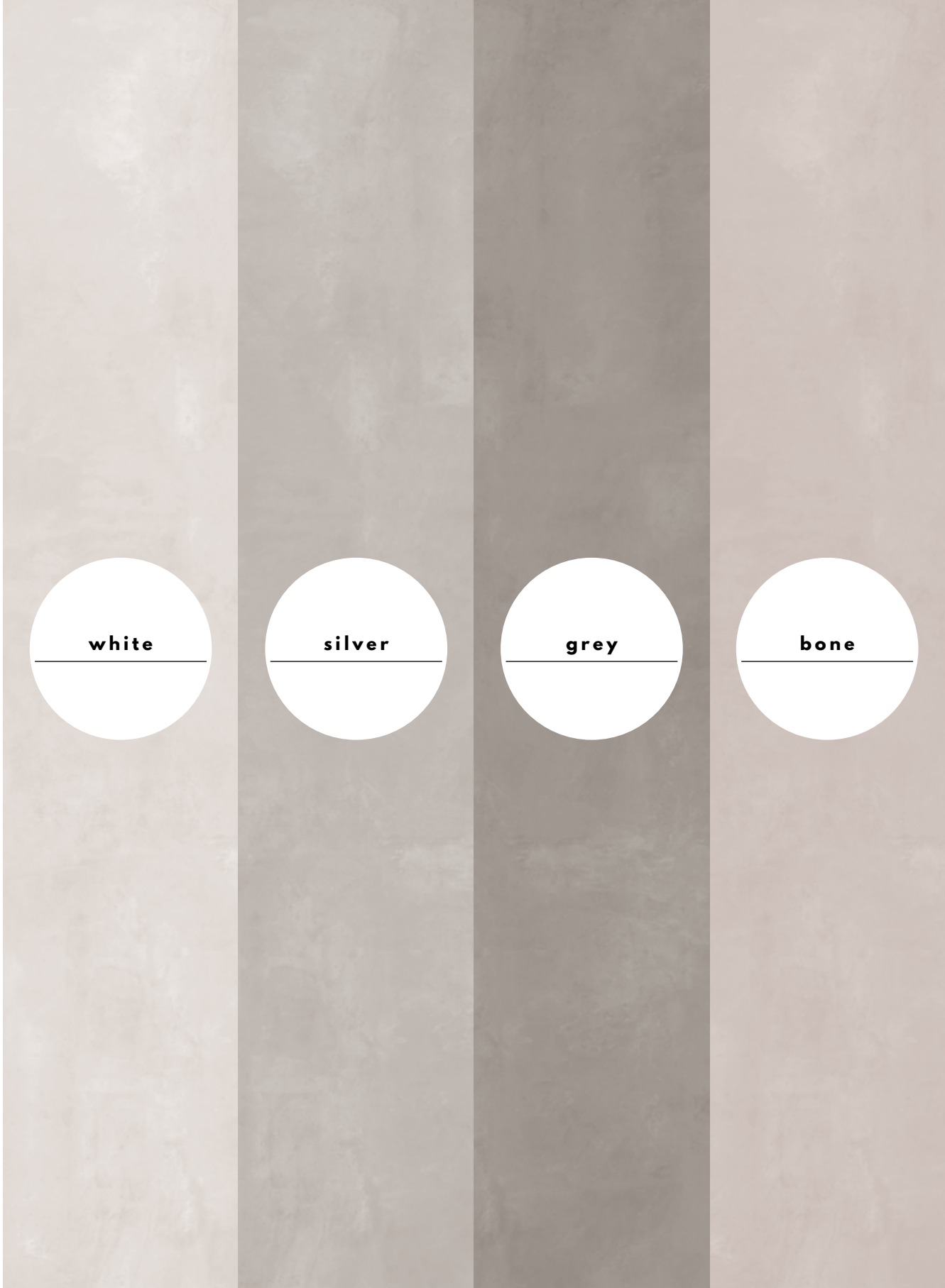
60x120 24"x48"



30x120 12"x48"



60x60 24"x24"



white

silver

grey

bone

CONCREA

Il progetto **CONCREA** è un'interpretazione del tutto inedita e originale delle superfici "industrial".

5 diverse suggestioni materiche spaziano dalla percezione di leggere spatolature manuali, passando attraverso la riflettenza cerata delle superfici patinate, fino agli inaspettati effetti di brillantezza e morbidezza delle esclusive lavorazioni LUX+ e SATIN+ e alla linearità della superficie naturale nei nuovi formati wide.

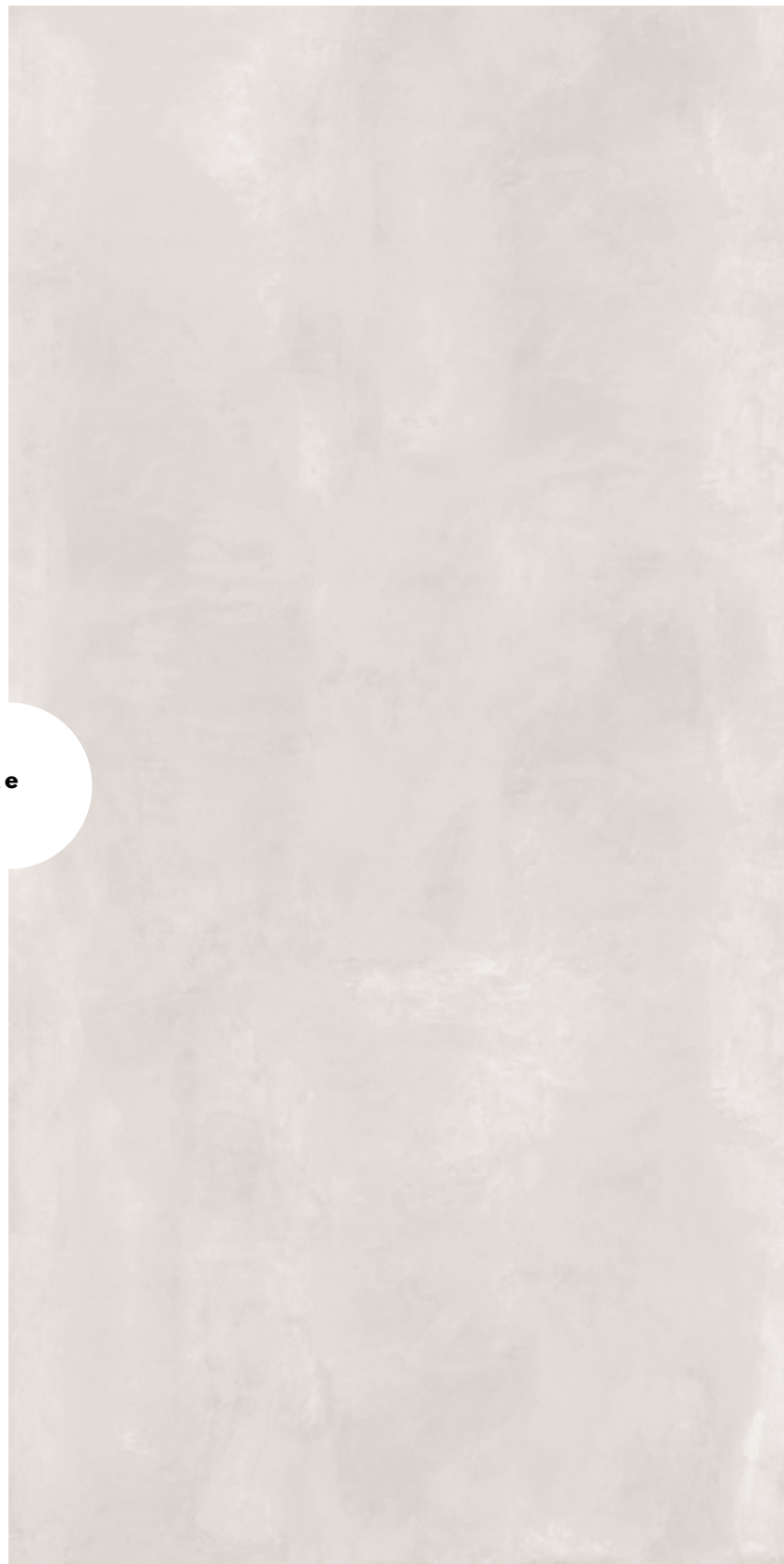
Grazie a questo gioco di finiture e dimensioni, declinate in 4 tonalità ricercate,

CONCREA è un programma versatile di pavimenti e rivestimenti pensato per incontrare facilmente anche le esigenze del progettista.

The **CONCREA** collection offers a novel and utterly original interpretation of "industrial" surfaces. It is available with 5 different material effects: a light manual trowelled look, the waxy sheen of patinaed surfaces, the unexpected soft glossy effects created by the exclusive LUX+ and SATIN+ processes and the linear appeal of the natural surface in the new WIDE sizes.

This range of finishes and sizes along with a choice of four sophisticated colours makes **CONCREA** a versatile floor and wall tile collection that can readily meet the needs of architects.

white



Wall: Concrea Plain White 120x240 rett.
Floor: Concrea Plain White 120x120 rett.
Table: Horizon Grey rett.



Wall: Concrea Plain White 120x240 rett.
 Floor: Concrea Plain White 120x120 rett/
 Table: Horizon Grey rett.



**Concrea
Plain**

White



Horizon

Grey





Floor: Concrea White Lux⁺ 60x120







Wall: Concrea White Pat. 30x120, Legend Sand 20x120, Futura Cenere 30x60
 Console: Legend Sand 40x170



Concrea

White



Legend

Sand



Futura

Cenere





Floor: Concrea White Rett. 60x60

Wall: Concrea White Patinato 30x120, Legend Sand 20x120, Futura Cenere 30x60

Console: Legend Sand 40x170



silver



Floor: Concrea Plain Silver 80x80 rett.



Wall: Concrea Plain Silver 80x160 rett.
Floor: Concrea Plain Silver 80x80 rett.





Concrea

Silver



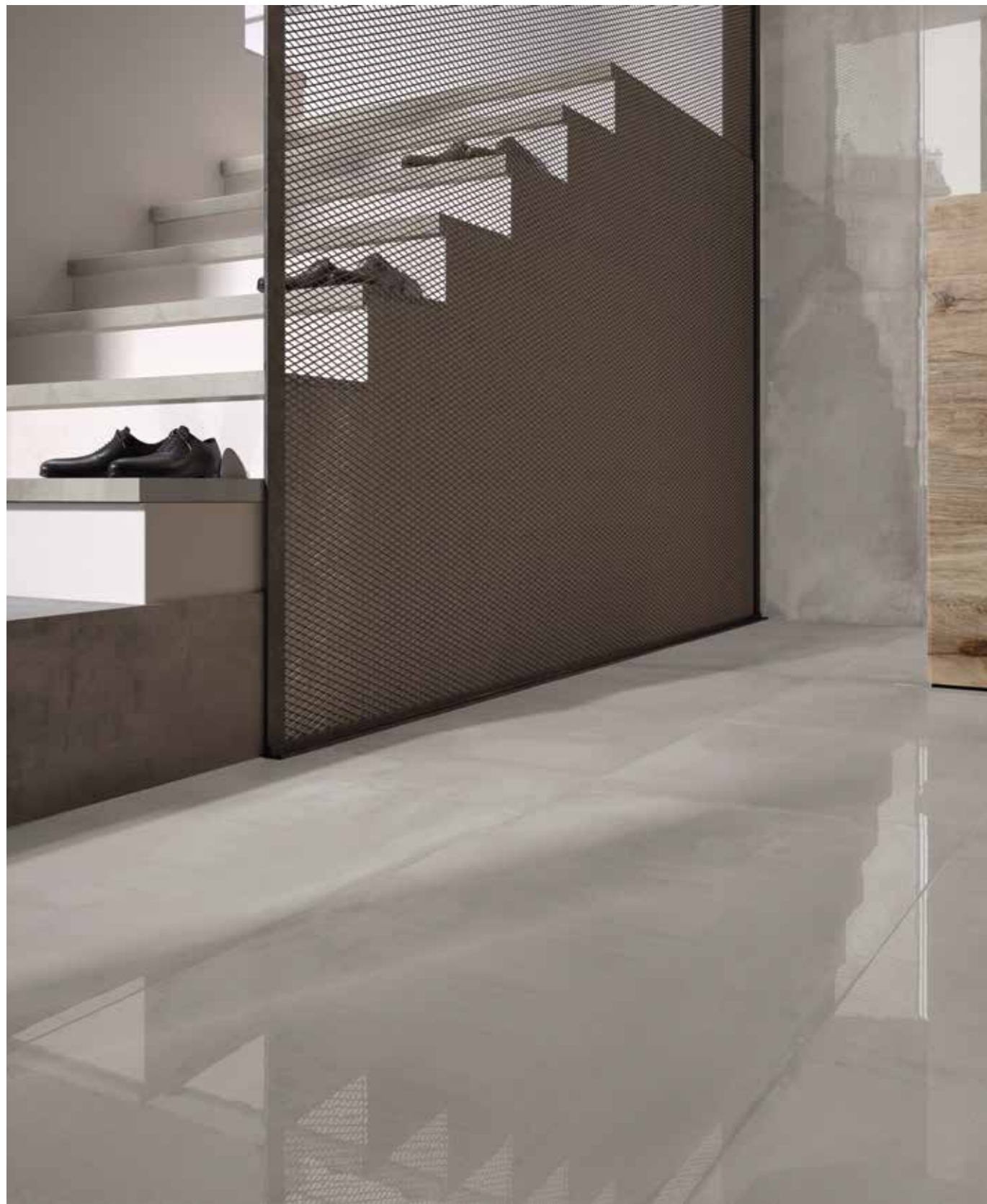
Legend

Sand





Floor: Concrea Silver Lux+ 60x120 - gradone + angolare Top Silver Lux





Floor: Concrea Silver Satin* 60x120





Wall: Concrea Silver Pat 30x120, Fascia Legend 6x30



Silver



Floor: Concrea Silver Patinato 60x120

grey



Floor: Concrea Plain Grey 120x120 rett.



Wall: Horizon White LUX+ rett. 120x240

Floor: Concrea Plain Grey 120x120 rett.



**Concrea
Plain**

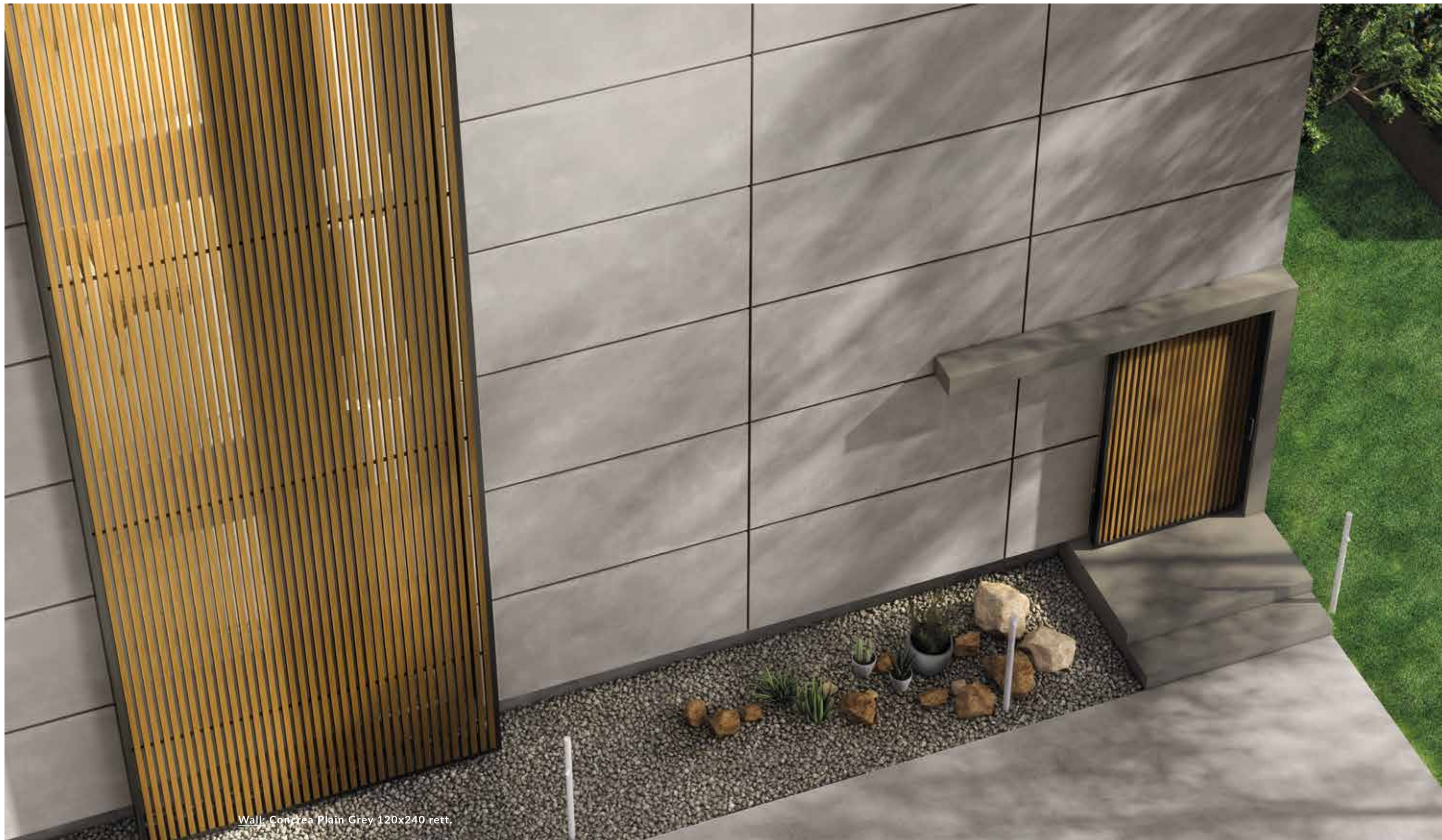
Grey



Horizon

White





Wall: Concrea Plain Grey 120x240 rett.



Floor: Concrea Grey Patinato 60x120, Legend Grey 20x120
 Wall: Evanescence Grey 60x120 (Canvas)



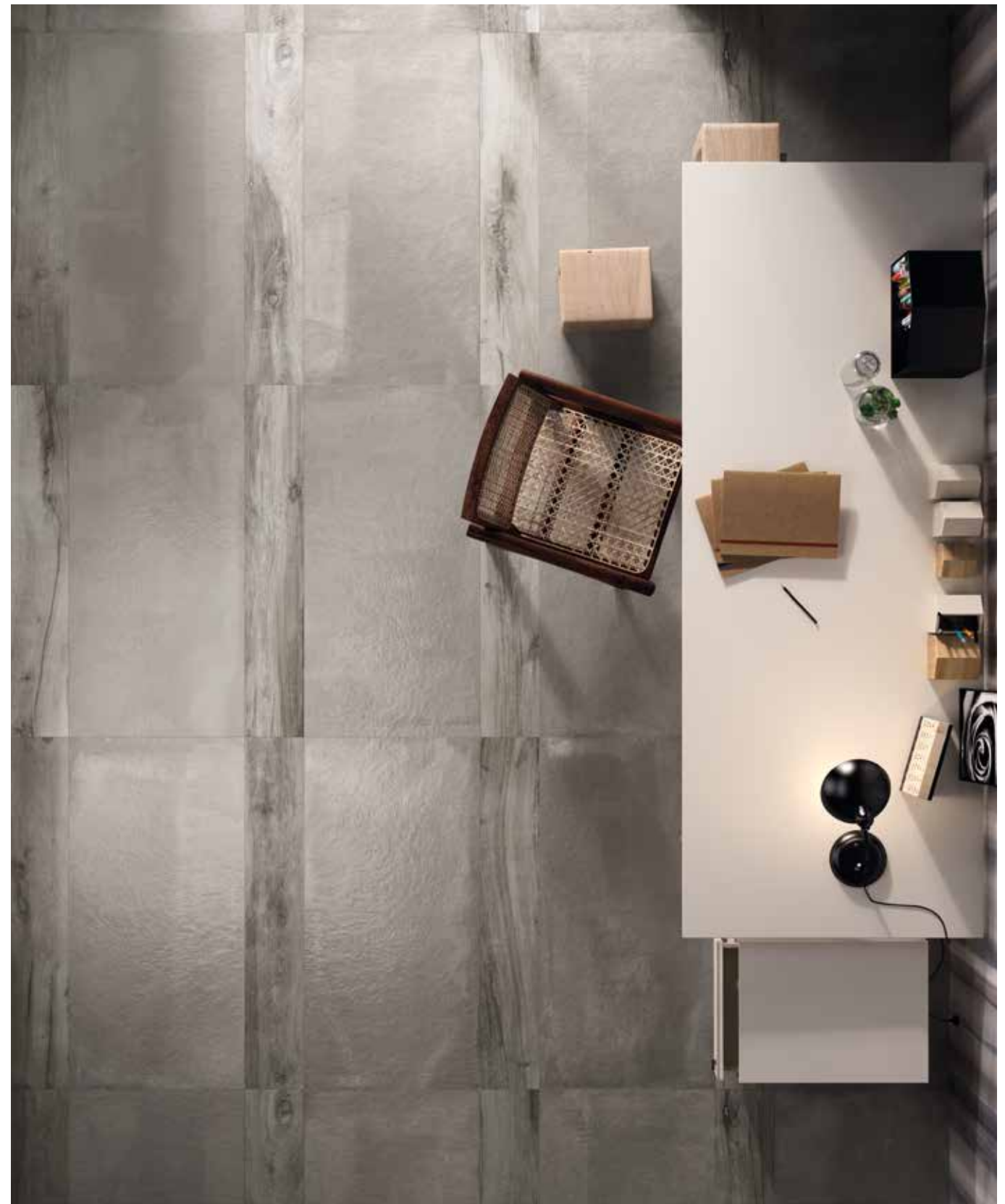
Grey



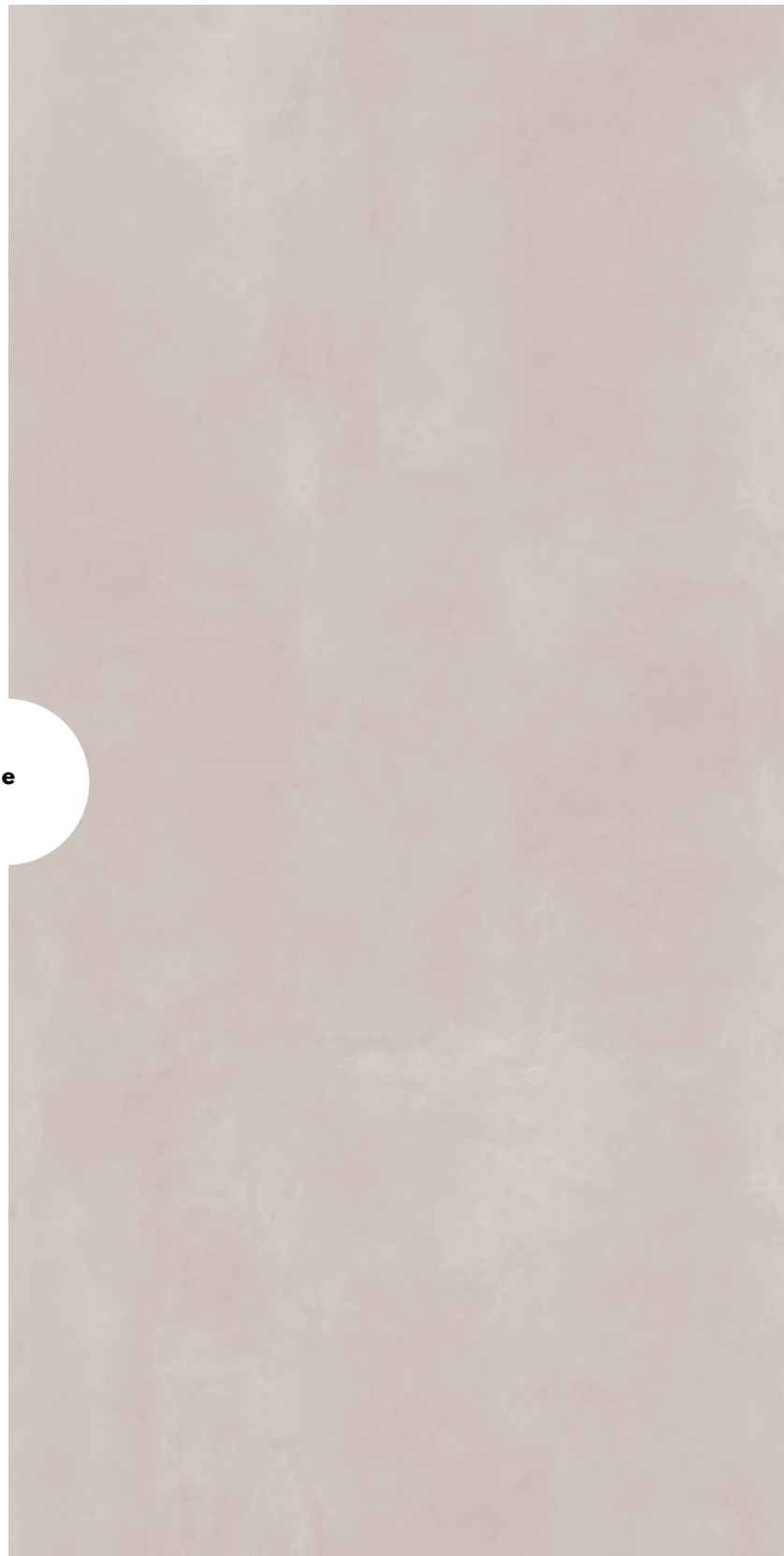
Grey



Grey



bone



Wall: Concrea Plain Bone 120x240 rett.
Floor: Concrea Plain Bone 120x120 rett.



Floor: Concrea Plain Bone 80x160 rett.



Wall: Concrea Plain Bone 120x240 rett.

Floor: Concrea Plain Bone 120x120 rett.



Floor: Concrea Bone Lux+ 60x120
 Wall: Legend Pure Glossy 20x120



Concrea

Bone



Legend

Pure





Floor: Concrea Bone Lux+ 60x120



Floor: Concrea Bone Satin+ 60x60
Wall: Concrea Bone Lux+ 30x120, Listello Rame 5x60, Mosaico 30x30

CONCREA PLAIN

white



LASTRE IN GRES PORCELLANATO PRESSATO A SECCO
DRY-PRESSED PORCELAIN STONEWARE SLABS

7 mm **WIDE**
SUPERSIZE SLABS

120x240 rett.	0000247
---------------	---------

120x120 rett.	0000255
---------------	---------

80x160 rett.	0000231
--------------	---------

80x80 rett.	0000239
-------------	---------

40x80 rett.	0000838
-------------	---------

 BATTISCOPA rett. 5,5x80 	0000842
---	---------

 GRADONE TOP rett. 32x120x4,5x1,5 	0000846
--	---------

 ANG. TOP SX rett. 32x120x4,5x1,5 	0000850
--	---------

 ANG. TOP DX rett. 32x120x4,5x1,5 	0000854
--	---------

CONCREA PLAIN

silver



LASTRE IN GRES PORCELLANATO PRESSATO A SECCO
DRY-PRESSED PORCELAIN STONEWARE SLABS

7 mm **WIDE**
SUPERSIZE SLABS

120x240 rett.	0000249
---------------	---------

120x120 rett.	0000257
---------------	---------

80x160 rett.	0000233
--------------	---------

80x80 rett.	0000241
-------------	---------

40x80 rett.	0000840
-------------	---------

 BATTISCOPA rett. 5,5x80 	0000844
--	---------

 GRADONE TOP rett. 32x120x4,5x1,5 	0000848
---	---------

 ANG. TOP SX rett. 32x120x4,5x1,5 	0000852
---	---------

 ANG. TOP DX rett. 32x120x4,5x1,5 	0000856
---	---------

CONCREA PLAIN



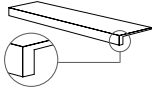



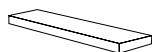

grey



LASTRE IN GRES PORCELLANATO PRESSATO A SECCO
DRY-PRESSED PORCELAIN STONEWARE SLABS

7 mm **WIDE**
SUPERSIZE SLABS

120x240 rett.	0000250
120x120 rett.	0000258
80x160 rett.	0000234
80x80 rett.	0000242
40x80 rett.	0000841

	BATTISCOPA rett. 5,5x80 	0000845
	GRADONE TOP rett. 32x120x4,5x1,5 	0000849
	ANG. TOP SX rett. 32x120x4,5x1,5 	0000853
	ANG. TOP DX rett. 32x120x4,5x1,5 	0000857

CONCREA PLAIN



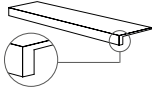



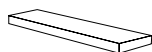

bone



LASTRE IN GRES PORCELLANATO PRESSATO A SECCO
DRY-PRESSED PORCELAIN STONEWARE SLABS

7 mm **WIDE**
SUPERSIZE SLABS

120x240 rett.	0000248
120x120 rett.	0000256
80x160 rett.	0000232
80x80 rett.	0000240
40x80 rett.	0000839

	BATTISCOPA rett. 5,5x80 	0000843
	GRADONE TOP rett. 32x120x4,5x1,5 	0000847
	ANG. TOP SX rett. 32x120x4,5x1,5 	0000851
	ANG. TOP DX rett. 32x120x4,5x1,5 	0000855

WIDE

SUPERSIZE SLABS

CERAMIC R-EVOLUTION

Il progetto WIDE ARIANA parte dalla rivoluzionaria tecnologia produttiva CONTINUA+, che permette di produrre lastre in gres porcellanato robuste e leggere allo stesso tempo, grazie allo spessore ridotto di 7mm, fino alla dimensione record di 120x240 cm. Il nuovo sistema di pressatura prevede la compattazione a secco delle materie prime e consente di ottenere superfici particolarmente apprezzabili sia per la qualità estetica che per le performance tecniche.

ARIANA's WIDE collection consists of tough yet lightweight porcelain slabs with a thickness of just 7 mm and a record size of 120x240 cm produced using the revolutionary CONTINUA+ technology. The new pressing system involves dry compaction of raw materials and is able to produce surfaces that combine excellent aesthetic quality with outstanding technical performance.



WIDE & STRONG

WIDE è perfettamente idoneo sia per il rivestimento che per la pavimentazione, in ambito residenziale e commerciale. Lo spessore 7 mm consente di mantenere un'ottima resistenza al carico di rottura reale.

WIDE is ideal as both a floor and wall covering in residential and commercial projects. The 7 mm thickness enables it to maintain excellent breaking strength in real situations.



WIDE IS LEVELING

La combinazione fra impasto ad elevata plasticità, spessore e grande dimensione, dona particolare elasticità al prodotto, per ottenere risultati di posa sempre impeccabili.

The combination of a body with high plasticity, thickness and dimensions makes for a highly elastic product that delivers consistently flawless results.



LITE GOES WIDE

Lo spessore di 7 mm consente di ridurre il peso per mq con interessanti vantaggi in termini di maneggevolezza e movimentazione.

The 7 mm thickness results in a reduced weight per square metre, bringing significant advantages in terms of ease of working and handling.



EASY AS WIDE

La formulazione dell'impasto, unita alla compattazione a secco e alla cottura in forni di nuova concezione, genera un gres particolarmente facile da tagliare e lavorare.

The chemical formulation of the body combined with the raw material dry compaction process produces a porcelain slab that is easy to cut and work with.



WIDE MEANS GREEN

L'impasto contiene il 40% minimo di materie prime di qualità recuperate da altri processi produttivi, per questo i prodotti WIDE possono essere accreditati all'interno del sistema internazionale LEED.

As the body contains a minimum of 40% high-quality raw materials recycled from other production processes, WIDE collection products qualify for LEED international certification.

EVERYWHERE YOU LIKE

Tenendo conto delle principali qualità del materiale, tra cui la robustezza, la resistenza agli sbalzi termici, oltre allo spessore contenuto e alla facilità di lavorazione, le grandi lastre WIDE ampliano la destinazione d'uso del gres porcellanato. Sempre meno fughe e sempre più spazio alla creatività di progettisti e interior designers, che grazie ai prodotti WIDE possono apprezzare la versatilità di una ceramica senza più confini.

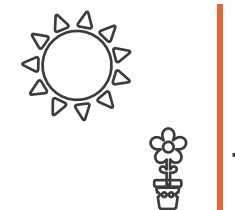
Taking account of the material's key qualities, including strength, thermal shock resistance, low thickness and ease of working, the WIDE large-format slabs extend the fields of use of porcelain. The WIDE collection has fewer joints while giving enormous creative freedom to architects and interior designers, who appreciate the versatility of this ceramic surface without limits.



PAVIMENTI INTERNI
INDOOR FLOORS



RIVESTIMENTI INTERNI
INDOOR WALLS



FACCIATE ESTERNE
INCOLLATE E VENTILATE
GLUED AND VENTILATED
EXTERIOR FAÇADES



PAVIMENTI AREE ESTERNE
OUTDOOR FLOORS



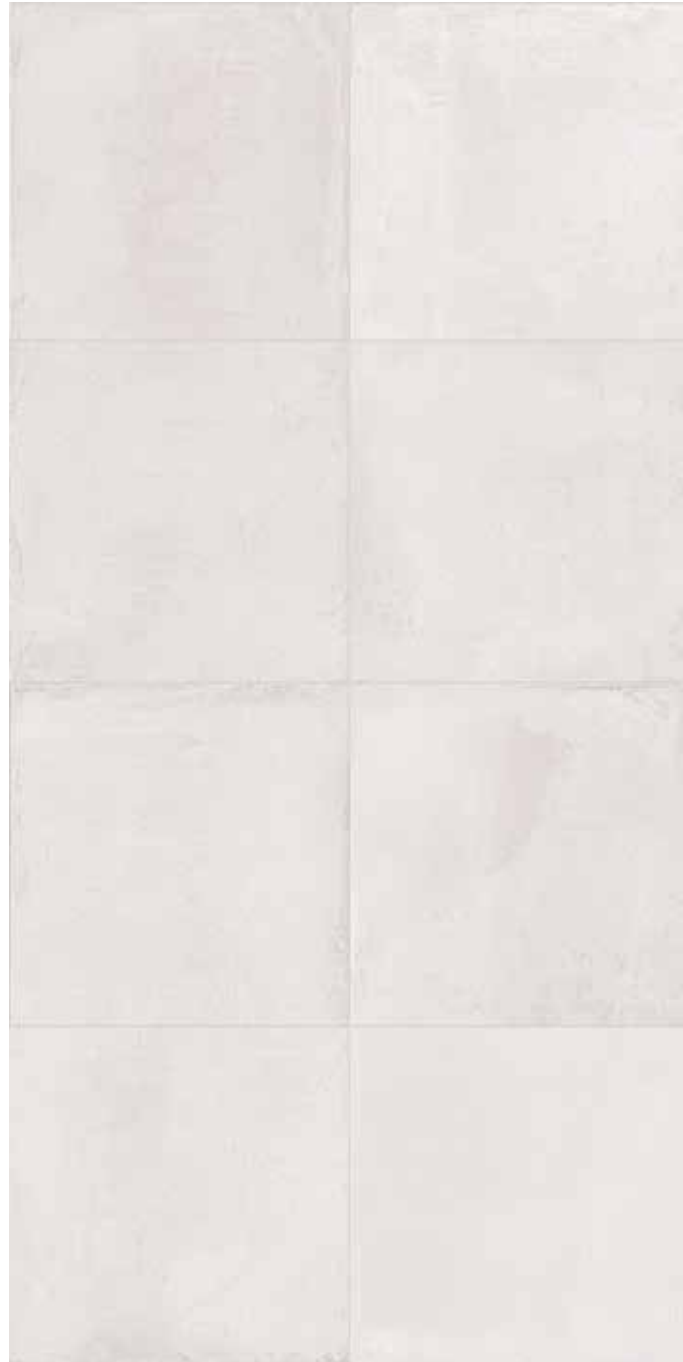
PIANI LAVORO CUCINE
KITCHEN COUNTERTOPS



TOP E FINITURE PER AMBIENTI
BAGNO
BATHROOM VANITY TOPS AND
SHELVES



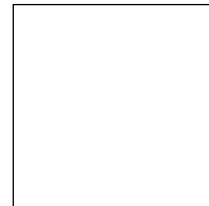
ELEMENTI DI ARREDO E DESIGN
PER INTERNI
INTERIOR FURNISHING AND DESI-
GN ELEMENTS



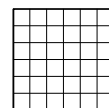
- 6125110 Concrea White**
60x120 Rett.
- 6125120 Concrea White**
60x120 Patinato Rett.
- 6125150 Concrea White**
60x120 Lux+ Rett.
- 6125160 Concrea White**
60x120 Satin+ Rett.



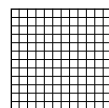
- 6125125 Concrea White**
30x120 Patinato Rett.
- 6125155 Concrea White**
30x120 Lux+ Rett.



- 7016005 Concrea White**
60x60 Rett.
- 7016125 Concrea White**
60x60 Patinato Rett.
- 7016050 Concrea White**
60x60 Lux+ Rett.
- 7016070 Concrea White**
60x60 Satin+ Rett.



- 7016130 Mos. White**
30x30 Rett. Box Pz 4



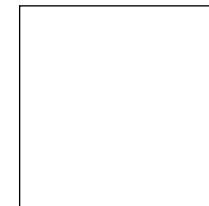
- 7016080 Mos. Mini White**
30x30 Lux+/Satin+ Rett. Box Pz 4



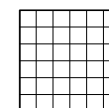
- 6125310 Concrea Silver**
60x120 Rett.
- 6125320 Concrea Silver**
60x120 Patinato Rett.
- 6125350 Concrea Silver**
60x120 Lux+ Rett.
- 6125360 Concrea Silver**
60x120 Satin+ Rett.



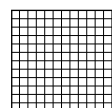
- 6125325 Concrea Silver**
30x120 Patinato Rett.
- 6125355 Concrea Silver**
30x120 Lux+ Rett.



- 7016205 Concrea Silver**
60x60 Rett.
- 7016325 Concrea Silver**
60x60 Patinato Rett.
- 7016250 Concrea Silver**
60x60 Lux+ Rett.
- 7016270 Concrea Silver**
60x60 Satin+ Rett.



- 7016330 Mos. Silver**
30x30 Rett. Box Pz 4

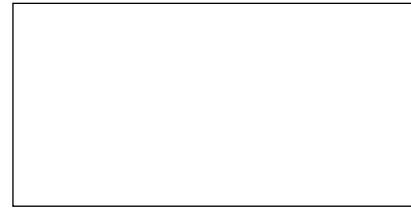


- 7016280 Mos. Mini Silver**
30x30 Lux+/Satin+ Rett. Box Pz 4



GRES PORCELLANATO A MASSA COLORATA
FULL BODY COLORED PORCELAIN STONEWARE

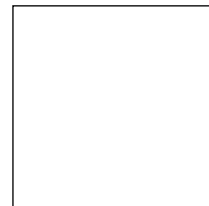
▼
9 mm
▲



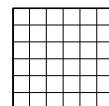
6125410 Concrea Grey
60x120 Rett.
6125420 Concrea Grey
60x120 Patinato Rett.



6125425 Concrea Grey
30x120 Patinato Rett.



7016305 Concrea Grey
60x60 Rett.
7016425 Concrea Grey
60x60 Patinato Rett.

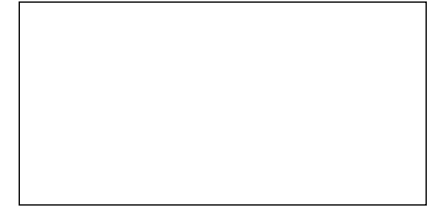


7016430 Mos. Grey
30x30 Rett. Box Pz 4

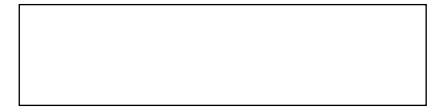


GRES PORCELLANATO A MASSA COLORATA
FULL BODY COLORED PORCELAIN STONEWARE

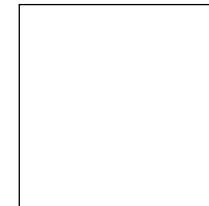
▼
9 mm
▲



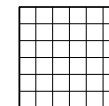
6125210 Concrea Bone
60x120 Rett.
6125220 Concrea Bone
60x120 Patinato Rett.
6125250 Concrea Bone
60x120 Lux+ Rett.
6125260 Concrea Bone
60x120 Satin+ Rett.



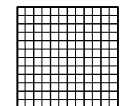
6125225 Concrea Bone
30x120 Patinato Rett.
6125255 Concrea Bone
30x120 Lux+ Rett.



7016105 Concrea Bone
60x60 Rett.
7016225 Concrea Bone
60x60 Patinato Rett.
7016150 Concrea Bone
60x60 Lux+ Rett.
7016170 Concrea Bone
60x60 Satin+ Rett.



7016230 Mos. Bone
30x30 Rett. Box Pz 4



7016180 Mos. Mini Bone
30x30 Lux+/Satin+ Rett. Box Pz 4



7016405 Imagine Mix
60x60 Rett.

DECORI PER RIVESTIMENTO.
WALL TILES DECORATIONS.



6125105 Dec. Graphic Mix2
30x120 Box Pz 2

0000086 Matita Alluminio
0,5x120 Box Pz 4

0000087 Matita Alluminio White
0,5x120 Box Pz 4

0000088 Matita Alluminio Black
0,5x120 Box Pz 4

0000556 Matita Alluminio Rame
0,5x120 Box Pz 4

0000557 Matita Alluminio Bronzo
0,5x120 Box Pz 4



Articoli realizzati in alluminio per l'uso a parete, adatti a raccordare piastrelle di diverso spessore (9 mm / 7 mm)

Aluminium strip for use between wall tiles of different thicknesses (9 mm / 7 mm)

9 mm

FWDP551 Fascia Slate Rosso
3x30 Box Pz 4

FWDP901 Fascia Slate Nero
3x30 Box Pz 4

7016090 Fascia Legend Mix Colours
6x30 Box Pz 4

PEZZI SPECIALI. SPECIAL TRIMS.

9 mm

	Battiscopa 5,5x60 Rett. - 2"10"x 24" Box Pz 10	Gradone Top 32x120x4,5x2 Rett. Box Pz 1	Angolare Top sx 32x120x4,5x2 Rett. Box Pz 1	Angolare Top dx 32x120x4,5x2 Rett. Box Pz 1
White	7016015	7016020	7016021	7016022
Bone	7016115	7016120	7016121	7016122
Silver	7016215	7016220	7016221	7016222
Grey	7016315	7016320	7016321	7016322
White Lux*	7016065	7016053	7016051	7016052
White Satin*	7016075	7016060	7016061	7016062
Silver Lux*	7016265	7016253	7016251	7016252
Silver Satin*	7016275	7016260	7016261	7016262
Bone Lux*	7016165	7016153	7016151	7016152
Bone Satin*	7016175	7016160	7016161	7016162

I pezzi speciali, per effetto delle lavorazioni, possono presentare variazioni di tonalità.
Due to working process, special trims may show variations in tonality.



wall. WHITE 30x120 - DEC. GRAPHIC MIX2 30x120

In genere, la quasi totalità dei manufatti ceramici presenta una superficie compatta facilmente pulibile, in quanto non vi sono punti dove lo sporco può attaccarsi o incastrarsi. Quando la superficie è lavorata, la situazione cambia e spesso si ha una diminuzione drastica della pulibilità accompagnata da un'elevata sensibilità all'attacco acido. Questo fenomeno, tanto più evidente quanto più è chiara la piastrella, è dovuto in gran parte all'emergere di microporosità in cui lo sporco solido, o comunque non solubile in acqua o nei detersivi, si incastra ingrandendo progressivamente superficie. ARIANA con LUX+ e SATIN+ introduce un nuovo concetto di finitura superficiale ceramica con cui, tramite un connubio di tecniche applicative e appositi utensili da lavorazione, si può ottenere la completa saturazione della porosità.

In general, the majority of the ceramic tiles presents a compact surface easy to clean, as there are no areas where dirt can attach or get stuck. When the surface is polished, the situation changes and often there is a drastic reduction of the cleanability accompanied by a high sensitivity to acid attack. This phenomenon, the more evident the more it is clear the tile, is due in large part to the appearance of microporosity in which solid dirt, or not soluble in water or in detergents dirt, get stuck and progressively turns the tile surface into gray. ARIANA introduces LUX + and SATIN +, a new concept of ceramic surface finish with which, through a combination of peculiar application techniques and special polishing tools, you can get the complete saturation of the porosity.

LUX+
EXTRA GLOSSY
EXTRA RESISTANT



PIÙ LUCIDA
La finitura LUX+ è in grado di aumentare il livello di lucentezza della superficie oltre i 100 punti di gloss.

MORE GLOSSY
The finishing LUX+ is able to increase the level of surface glossiness of more than 100 gloss points.



PIÙ RESISTENTE
La finitura LUX+ aumenta la resistenza della superficie alle macchie. Questa è da intendersi sia come ripulibilità della superficie da pedate e macchie di vario genere, sia come resistenza all'attacco acido e all'usura determinata dal calpestio nel tempo.

MORE RESISTANT
The SATIN+ finishing increases the surface stains resistant. This is to be understood both as cleanability of the surface to treads and stains of various kinds, both as acid and wear resistance determined by the traffic over the time.

SATIN+
EXTRA SOFT
EXTRA RESISTANT



PIÙ MORBIDA
La lavorazione SATIN+ permette di realizzare superfici non riflettenti, ma estremamente morbide al tatto.

SOFTER
The SATIN + finishing allows you to create non-reflective surfaces, but extremely soft to the touch.



PIÙ RESISTENTE
La finitura SATIN+ aumenta la resistenza della superficie alle macchie. Questa è da intendersi sia come ripulibilità della superficie da pedate e macchie di vario genere, sia come resistenza all'attacco acido e all'usura determinata dal calpestio nel tempo.

MORE RESISTANT
The SATIN+ finishing increases the surface stains resistant. This is to be understood both as cleanability of the surface to treads and stains of various kinds, both as acid and wear resistance determined by the traffic over the time.

IMBALLI. PACKAGING.

F.to nominale Nominal size	F.to reale (mm) Real size (mm)	Spessore Thickness	Tipologia imballo Type of packing	Pz/Imballo Pcs/Packing	Pz/Scatola Pcs/Box	Mq/Scatola SqM/Box	Kg/Scatola Kg/Box	Scatole/Imballo Box/Packing	Mq totali SqM total	Kg/Imballo Kg/Packing	Kg totali Kg total
120x240 rett 48"x96"	1194x2390	7 mm	Cavalletto Rack pallet	40	-	-	-	-	115,20	100	2.116
			Cavalletto container Container Rack pallet	36	-	-	-	-	103,68	115	1.930
80x160 rett 32"x64"	797,25x1596,5	7 mm	Cavalletto Rack pallet	56	2	2,56	44,80	28	71,68	70	1.325
120x120 rett 48"x48"	1194x1194	7 mm	Cavalletto Rack pallet	56	2	2,88	50,40	28	80,64	70	1.482
80x80 rett 32"x32"	797,25x797,25	7 mm	Europallet	120	3	1,92	33,60	40	76,80	15	1.359
40x80 rett 16"x32"	397,62x797,25	7 mm	Europallet	108	4	1,28	22,40	27	34,56	15	620
60x120 24"x48"	596x1194	9 mm	Europallet	52	2	1,44	27,20	26	37,44	15	748
30x120 12"x48"	297x1194	9 mm	Europallet	72	4	1,44	27,20	18	25,92	15	509
60x60 24"x24"	596x596	9 mm	Europallet	120	3	1,08	21,20	40	43,20	15	888

L'unità minima di vendita per tutti gli articoli (fondi, decori e pezzi speciali) è la scatola completa. / The minimum sales quantity for all items (plain tiles, decorations and special trims) is one full box. I dati relativi agli imballi sono aggiornati al momento della stampa del catalogo e pertanto possono subire variazioni nel corso del tempo. / Data referring to packaging have been update at time of printing; the actual data may be slightly different.

Pezzi speciali e decori per effetto delle lavorazioni, possono presentare variazioni di tonalità. / Due to working process special trims and decors, may show variation in tonality.

CARATTERISTICHE TECNICHE. TECHNICAL CHARACTERISTICS.

CLASSIFICAZIONE SECONDO NORME UNI EN 14411 (ISO 13006) - ALLEGATO G - Gruppo Bla
CLASSIFICATION IN ACCORDANCE WITH UNI EN 14411 (ISO 13006) - ANNEX G - Group Bla

GRES PORCELLANATO A MASSA COLORATA FULL BODY COLOURED PORCELAIN STONEWARE	NORMA NORM	VALORE PRESCRITTO DALLE NORME VALUE PRESCRIBED FROM THE NORMS	VALORE ARIANA ARIANA VALUE Concrea / Concrea Plain naturale
RESISTENZA AL GELO FROST RESISTANCE	UNI EN ISO 10545/12	RICHIESTA REQUIRED	INGELIVO FROST PROOF
RESISTENZA ALLO SCIVOLAMENTO SLIP RESISTANCE	B.C.R.A. C.A.	μ 0,19 SCIVOLosità PERICOLOSA - DANGEROUSLY SLIPPERY 0,20 < μ < 0,39 SCIVOLosità ECCESSIVA - EXCESSIVELY SLIPPERY	> 0,40
	B.C.R.A. G.B.	0,40 < μ < 0,74 ATTRITO SODDISFACENTE - SATISFACTORY GRIP μ 0,75 ATTRITO ECCELLENTE - EXCELLENT GRIP	> 0,40
	ASTM C 1028 (S.C.O.F.)	SLIP RESISTANT (> 0,60)	> 0,60 DRY
			> 0,60 WET
	DIN 51130	IN FUNZIONE DELL'AMBIENTE O DELLA ZONA DI LAVORO BASING ON THE ENVIRONMENT OR THE WORKING AREA	R10
	DIN 51097	A	A
ANSI A 137-1:2012	> 0,42	> 0,42	

VARIAZIONE CROMATICA SHADES VARIATION	V3	 aspetto uniforme uniform appearance V1	 lieve variazione slight variation V2	 moderata variazione moderate variation V3	 forte variazione substantial variation V4
--	----	--	--	---	---



La riproduzione dei colori è approssimativa.
Colour reproduction approximate.

Ceramica Ariana
S.S. 569 di Vignola n° 226, 41014 Solignano di Castelvetro (MO) - Italy
Tel +39 059 9752021 - Fax +39 059 9752230
www.ariana.it - #arianaceramiche

ARIANA
CERAMICA ITALIANA